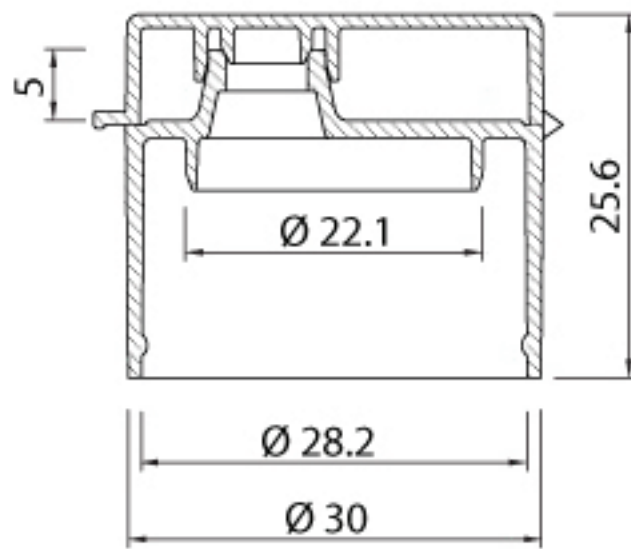
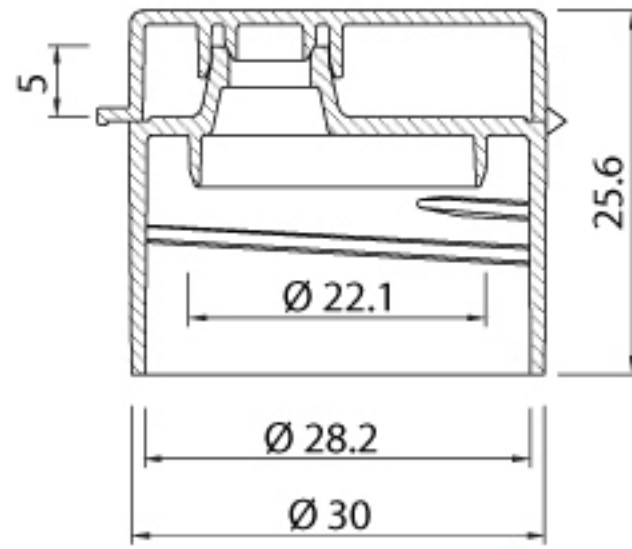


TAMPA À PROVA DE CRIANÇA - 2ª Geração - 28mm

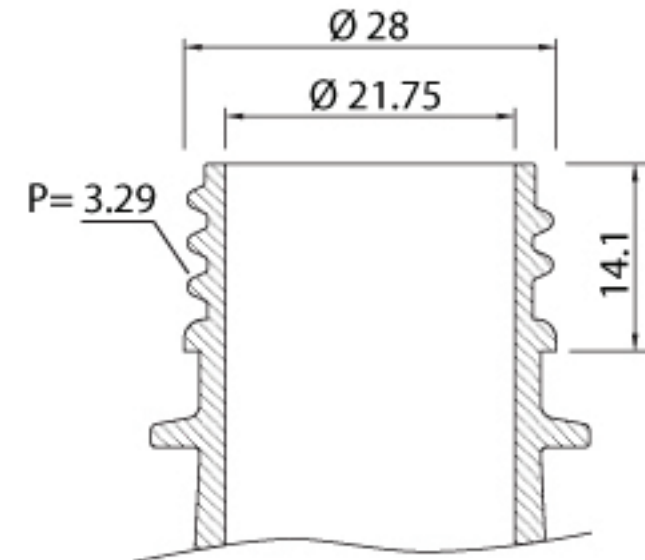
Fixação: ENCAIXE



Fixação: ROSCA COM TRAVA
(CLEVER SCREW)



Gargalo 28mm / 415



$\varnothing 2.5\text{mm}$



$\varnothing 4.0\text{mm}$



$\varnothing 6.5\text{mm}$



$\updownarrow 10.0\text{mm}$
 $\leftarrow 13.0\text{mm}$